



LabStandardDUO

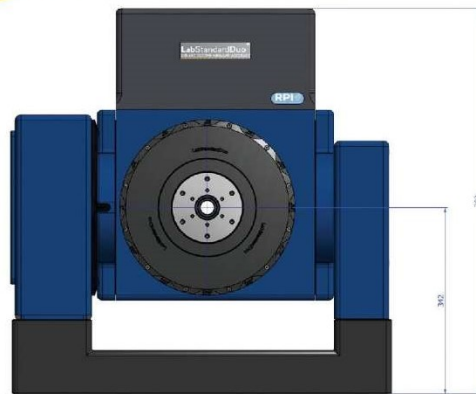
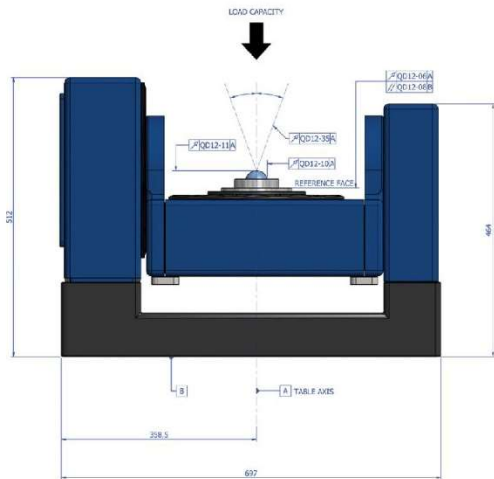
高精度角度定位，校准及几何检测

超高精度转台，用于检测，计量及测试等应用

旋转及倾斜双轴转台，具有自锁式蜗杆传动装置和高精度圆光栅，可确保计量和精密测试的灵敏度和精确定位。

测量能力：

- 360°旋转及 -10° 至 +180° 倾斜
- 台面尺寸 Ø250mm, Ø300mm, and Ø400mm
- 总高 225mm (轴线垂直)
- 中心高 342mm (轴线水平)
- 承重可达175kg
- 承载力矩可达300Nm
- 气动夹紧可选
- 角度精度 2 arc seconds
- 角度重复性 0.5 arc seconds



LabStandardDUO

技术参数	QD	单位	LabStandardDUO10	LabStandardDUO5	LabStandardDUO2	LabStandardDUO+
中心高		mm	342			
承重		kg	175			
承重力矩		Nm	300			
倾斜角度范围		Degrees	-10 / 180			
最大极惯性 (旋转)		kgm ²	40			
最大转速(旋转)		rpm	4			
最大转速(倾角)		rpm	1			
主轴旋转误差	12-06	mm	0.005			
平行度	12-08	mm	0.006			
角度定位精度 (旋转)	12-09	Arc seconds	10	5	2	1
角度定位重复性(旋转)			+/-0.5		+/-0.2	
角度定位精度 (倾斜)	12-09		10	5	3	
角定位重复性(倾斜)			+/-0.5		+/-0.2	
分辨率	12-56		0.1			
夹紧移动 (需选择夹紧选项)			<2			
轴线径向跳动	12-10	mm	0.0005			
轴线轴向跳动	12-11	mm	0.0003			
轴线回转误差	12-35	Arc seconds	+/-1		+/-0.5	
中心孔同心度	12-36	mm	0.005		0.0025	
转台重量 (不含台面)		kg	280			
台面选项		mm	Ø250, 300, 400			
兼容夹具接口			HSK, Lang, Schunk, Gewefa (其它可定制)			