

# LabStandardDUO

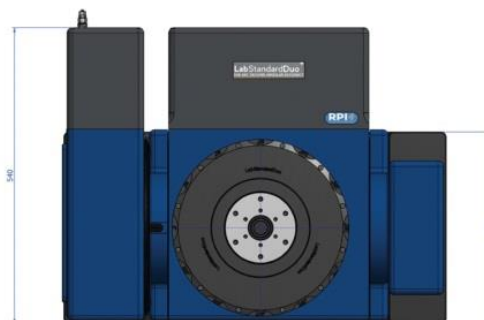
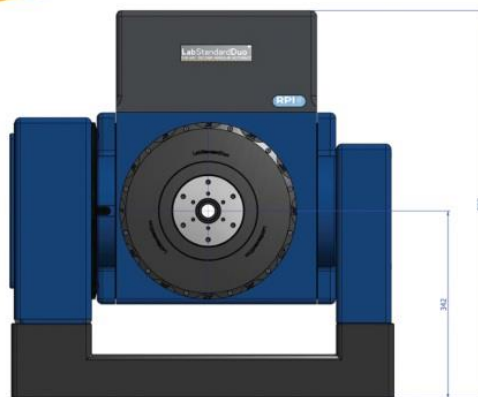
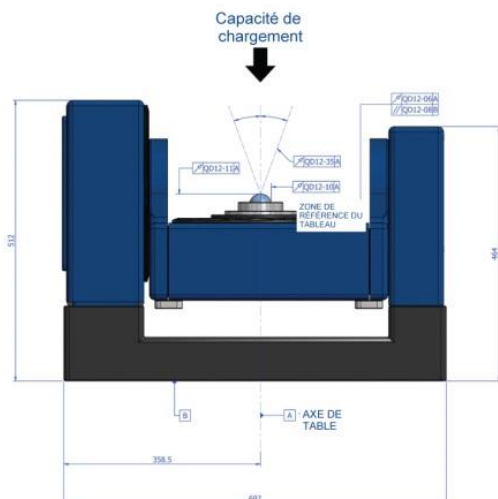
## POSITIONNEMENT ANGULAIRE DE HAUTE PRÉCISION, ÉTALONNAGE ET INSPECTION DE GÉOMÉTRIE

Tables rotatives ultra précises destinées aux applications d'inspection fine, de métrologie et de test.

La conception à 2 axes pour les applications d'inclinaison rotative avec un engrenage à vis sans fin autobloquant et un codeur angulaire de haute précision assure la sensibilité et le positionnement précis pour la métrologie et les tests de précision.

### Capacité de mesure:

- Rotatif à 360 ° et axe d'inclinaison de -10 ° à + 180 °
- Tailles Ø250 mm, Ø300 mm et Ø400 mm
- Hauteur totale 225 mm (axe vertical)
- Hauteur de la ligne centrale 342 mm (axe horizontal)
- Capacités de charge jusqu'à 175 kg
- Moment de charge jusqu'à 300 Nm
- Pinces pneumatiques puissantes (en option)
- Précision angulaire 2 secondes d'arc
- Répétabilité angulaire 0,5 seconde d'arc



## LabStandardDUO

Données techniques	QD	Unités	LabStandardDUO10	LabStandardDUO5	LabStandardDUO2	LabStandardDUO+
Hauteur de la ligne centrale		mm			342	
Capacité de chargement		kgs			175	
Moment de charge		Nm			300	
Capacité de basculement		Degrés			-10 / 180	
Inertie polaire maximale (rotation)		kgm2			40	
Vitesse maximale (rotation)		Tr/min			4	
Vitesse maximale (inclinaison)		Tr/min			1	
Erreur de rotation de la broche	12-06	mm			0.005	
parallélisme	12-08	mm			0.006	
Précision de positionnement angulaire (rotation)	12-09	Secondes d'arc	10	5	2	1
Répétabilité angulaire (rotation)			+/-0.5		+/-0.2	
Précision de positionnement angulaire (inclinaison)	12-09		10	5	3	
Répétabilité angulaire (pente)			+/-0.5		+/-0.2	
résolution	12-56		0.1			
Déplacement de la pince (éventuellement les deux essieux intégrés)			<2			
Voile radial de l'axe de la table	12-10	mm			0.0005	
Voile axial de l'axe de la table	12-11	mm			0.0003	
Cône de l'axe de la table	12-35	Secondes d'arc	+/-1			+/-0.5
Concentricité du trou central	12-36	mm	0.005			0.0025
Poids de la table (sans option de plateau de table)		kgs	280			
Options de dessus de table		mm	Ø250, 300, 400			
Interface d'outillage flexible			HSK, Lang, Gewefa (autres options disponibles sur demande)			