



# LabStandard

## POSITIONNEMENT ANGULAIRE DE HAUTE PRÉCISION, ÉTALONNAGE ET INSPECTION DE GÉOMÉTRIE

Tables rotatives ultra précises destinées aux applications d'inspection fine, de métrologie et de test.

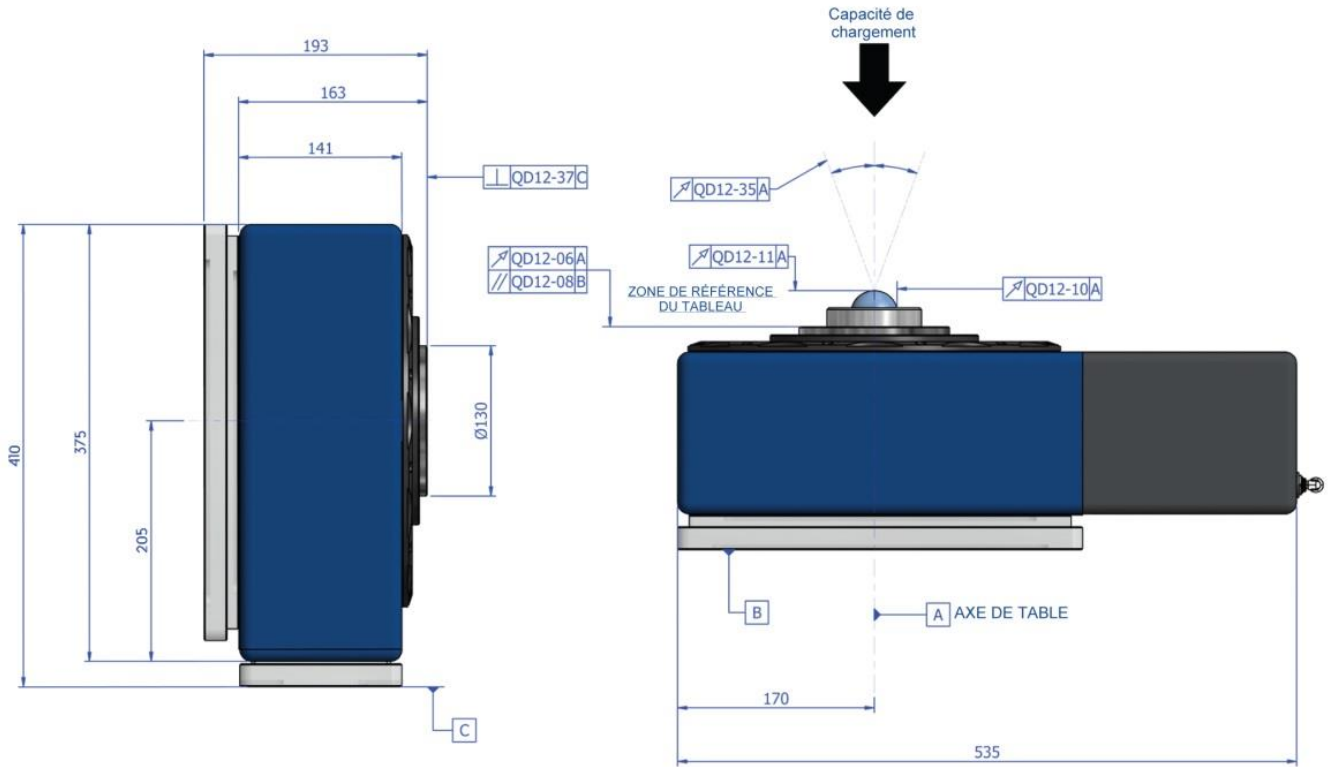
Conçu pour les applications horizontales et verticales avec un engrenage à vis sans fin autobloquant et un codeur angulaire de haute précision garantissant une sensibilité et un positionnement précis pour la métrologie et les tests de précision.

### Capacité de mesure:

- Applications horizontales ou verticales
- Tailles Ø250 mm, Ø300 mm et Ø400 mm
- Hauteur totale 225 mm (axe vertical)
- Hauteur de la ligne centrale 240 mm (axe horizontal)
- Capacités de charge jusqu'à 1 000 kg
- Moment de charge jusqu'à 500 Nm
- Pince pneumatique puissante (en option)
- Précision angulaire 2 secondes d'arc
- Répétabilité angulaire 0,5 seconde d'arc



COUPE À TRAVERS LE TROU DE LA TABLE



## LabStandard

Données techniques	QD	Unités	LabStandard10	LabStandard5	LabStandard2	LabStandard+
Hauteur de la ligne centrale		mm		240		
Capacité de chargement		kgs		1000		
Inertie polaire maximale		Kgm <sup>2</sup>		40		
Moment d'inclinaison maximum		Nm		500		
Tr / min maximum		Tr/min		4		
Erreur de rotation de la broche	12-06	mm		0.005		
Parallélisme*	12-08	mm		0.006		
Précision de positionnement angulaire	12-09	Secondes d'arc	10	5	2	1
Répétabilité angulaire			+/-0.5		+/-0.2	
Résolution	12-56		0.2			
Clamp Shift (si installé en option)			2			
Voile radial de l'axe de la table	12-10	mm	0.0005			
Voile axial de l'axe de la table	12-11	mm	0.0003			
Coning of Table Axis	12-35	Secondes d'arc	+/-1		+/-0.5	
Concentricité de l'alésage central	12-36	mm	0.005		0.0025	
Carré de la face de la broche *	12-37	mm	0.006		0.004	
Poids de la table (sans plateau ni plaque de serrage)		kgs	84			
Options de dessus de table		mm	Ø250, 300, 400			

\* Nécessite des plaques de serrage en option