



# QuadProfile

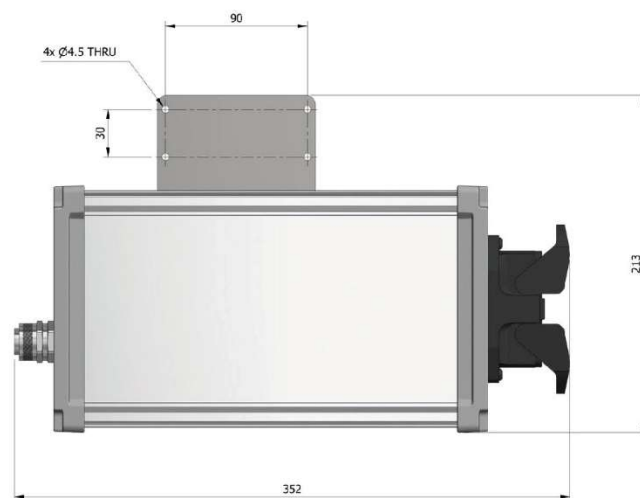
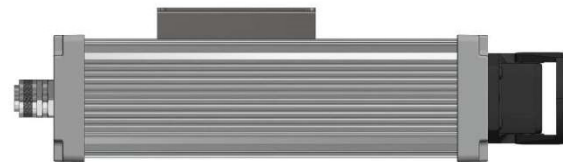
高精度坐标测量机的旋转轴，符合 **ISO 10360 -3**标准。

精密旋转轴，可提高坐标测量机的灵活性，生产力和生产效率

QuadProfile系列体积小，可以对内部发动机叶片和小型齿轮等小型工件进行快速测量。

测量能力：

- 尺寸 $\varnothing 200\text{mm}$
- 总高175mm
- 承重可达100kg
- 旋转速度10 rpm
- 零空程驱动
- 角度精度2 arc seconds
- 角度重复性0.5 arc seconds



## QuadProfile

技术参数	QD	Unit	QuadProfile 200	
			2 Arc Second 定位精度	10 Arc Second 定位精度
承重		kg	100	
最大倾斜力矩		Nm	20	
轴线回转误差	12-35	Arc seconds	+/-1	
最大加速度@最小惯性		Rad/s <sup>2</sup>	5	
最大加速度@最大惯性		Rad/s <sup>2</sup>	5	
最大极惯性		kgm <sup>2</sup>	0.5	
角度精度		Arc seconds	2	10
角度分辨率 (其它可选)	12-56	Arc seconds	0.18 (x400)	0.18 (x400)
角度重复性	12-57	Arc seconds	0.5	1
传动比			160:1	
最大转速		rpm	10	
台面跳动	12-06	mm	0.005	
台面平面度	12-07		0.010	
台面与底座的平行度	12-08		0.001	
轴线径向跳动	12-10		0.001	
轴线轴线跳动	12-11		0.001	