

LabStandardDUO

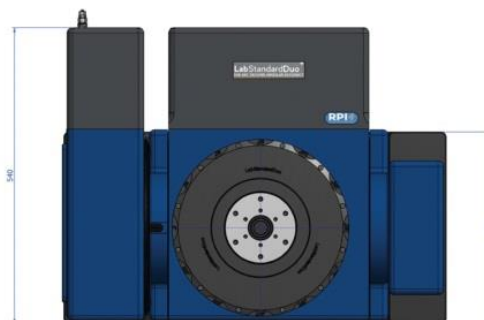
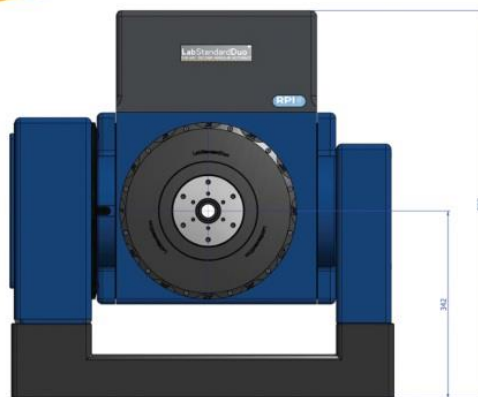
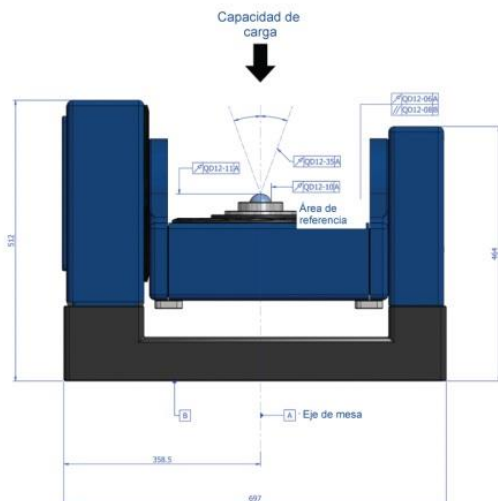
POSICIONAMIENTO ANGULAR DE ALTA PRECISIÓN, CALIBRACIÓN E INSPECCIÓN DE GEOMETRÍA

Mesas giratorias ultraprecisas diseñadas para aplicaciones de inspección fina, metrología y pruebas.

El diseño de 2 ejes para aplicaciones de inclinación rotatoria con engranaje helicoidal autobloqueante y un codificador angular de alta precisión garantiza la sensibilidad y el posicionamiento fino para metrología y pruebas de precisión.

Capacidad de medida:

- 360 ° giratorio y eje de inclinación de -10 ° a + 180 °
- Tamaños Ø250mm, Ø300mm y Ø400mm
- Altura total 225 mm (eje vertical)
- Altura de la línea central 342 mm (eje horizontal)
- Capacidades de carga de hasta 175 kg.
- Momento de carga hasta 300 Nm
- Potentes abrazaderas neumáticas (opcional)
- Precisión angular 2 segundos de arco
- Repetibilidad angular 0,5 segundos de arco



LabStandardDUO

Especificaciones técnicas	QD	Unidades	LabStandardDUO10	LabStandardDUO5	LabStandardDUO2	LabStandardDUO+
Altura de la línea central		mm			342	
Capacidad de carga		kgs			175	
Momento de carga		Nm			300	
Capacidad de inclinación		Degrees			-10 / 180	
Inercia polar máxima (giratoria)		kgm2			40	
RPM máximas (rotatorio)		rpm			4	
RPM máximas (inclinación)		rpm			1	
Error de rotación del husillo	12-06	mm			0.005	
Paralelismo	12-08	mm			0.006	
Precisión de posicionamiento angular (giratorio)	12-09	Segundos de arco	10	5	2	1
Repetibilidad angular (giratoria)			+/-0.5		+/-0.2	
Precisión de posicionamiento angular (inclinación)	12-09		10	5	3	
Repetibilidad angular (inclinación)			+/-0.5		+/-0.2	
Resolución	12-56		0.1			
Cambio de abrazadera (si está instalado como opción en ambos ejes)			<2			
Excentricidad radial del eje de la mesa	12-10	mm	0.0005			
Excentricidad axial del eje de la mesa	12-11	mm	0.0003			
Coning del eje de la mesa	12-35	Segundos de arco	+/-1		+/-0.5	
Concentricidad del orificio central	12-36	mm	0.005		0.0025	
Peso de la mesa (Sin opción de mesa)		kgs	280			
Opciones de mesa		mm	Ø250, 300, 400			
Interfaz de herramienta flexible			HSK, Lang, Schunk, Gewefa (más opciones disponibles bajo pedido)			