



# LabStandard

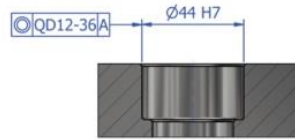
## POSICIONAMIENTO ANGULAR DE ALTA PRECISIÓN, CALIBRACIÓN E INSPECCIÓN DE GEOMETRÍA

Mesas giratorias ultraprecisas diseñadas para aplicaciones de inspección fina, metrología y pruebas.

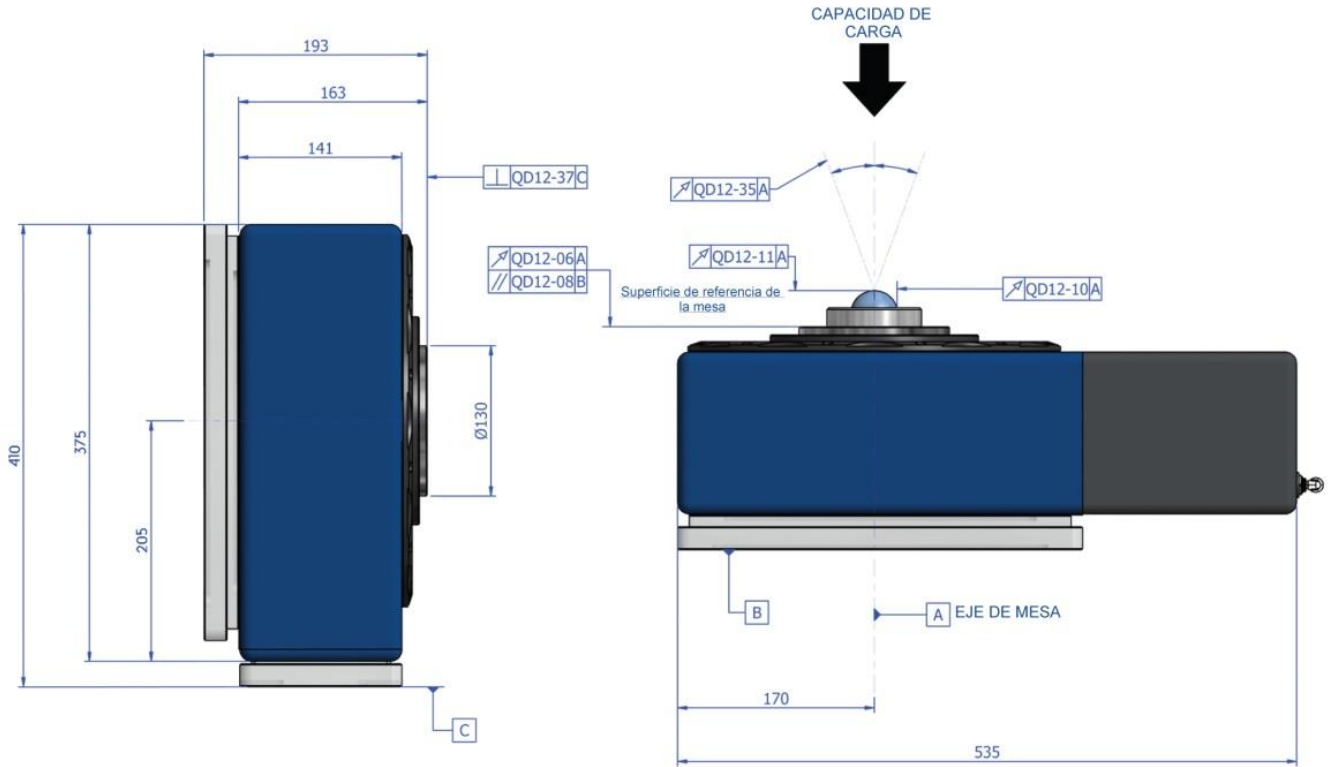
Diseñado para aplicaciones horizontales y verticales con engranajes helicoidales de autobloqueo y un codificador angular de alta precisión que garantiza la sensibilidad y el posicionamiento fino para metrología y pruebas de precisión.

### Capacidad de medida:

- Aplicaciones horizontales o verticales
- Tamaños Ø250mm, Ø300mm y Ø400mm
- Altura total 225 mm (eje vertical)
- Altura de la línea central 240 mm (eje horizontal)
- Capacidades de carga de hasta 1.000 kg.
- Momento de carga hasta 500 Nm
- Potente pinza neumática (opcional)
- Precisión angular 2 segundos de arco
- Repetibilidad angular 0,5 segundos de arco



Sección a través del orificio de la mesa



## LabStandard

Especificaciones técnicas	QD	Unidades	LabStandard10	LabStandard5	LabStandard2	LabStandard+
Altura de la línea central		mm		240		
Capacidad de carga		kgs		1000		
Inercia polar máxima		Kgm <sup>2</sup>		40		
Momento de inclinación máximo		Nm		500		
Rpm máximas		Rpm		4		
Error de rotación del husillo	12-06	mm		0.005		
Paralelismo*	12-08	mm		0.006		
Precisión de posicionamiento angular	12-09	Segundos de arco	10	5	2	1
Repetibilidad angular			+/-0.5		+/-0.2	
Resolución	12-56		0.2			
Cambio de abrazadera (si está instalado como opción)			2			
Excentricidad radial del eje de la mesa	12-10	mm	0.0005			
Excentricidad axial del eje de la mesa	12-11	mm	0.0003			
Coning del eje de la mesa	12-35	Segundos de arco	+/-1		+/-0.5	
Concentricidad del orificio central	12-36	mm	0.005		0.0025	
Cuadratura de la cara del husillo *	12-37	mm	0.006		0.004	
Peso de la mesa (sin tablero ni placa de sujeción)		kg	84			
Opciones de mesa		mm	Ø250, 300, 400			

\* Requiere placas de sujeción opcionales