



# QuadUniversal

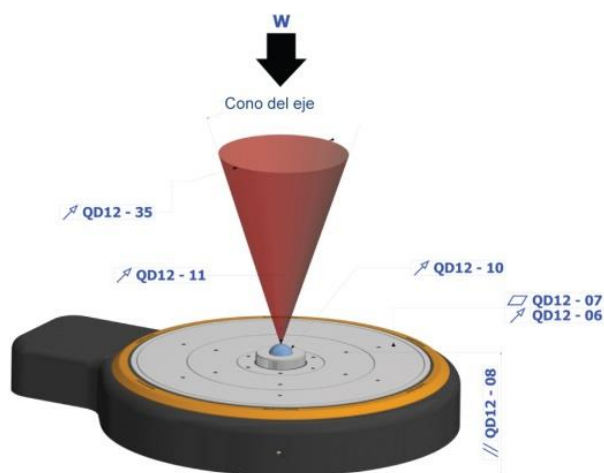
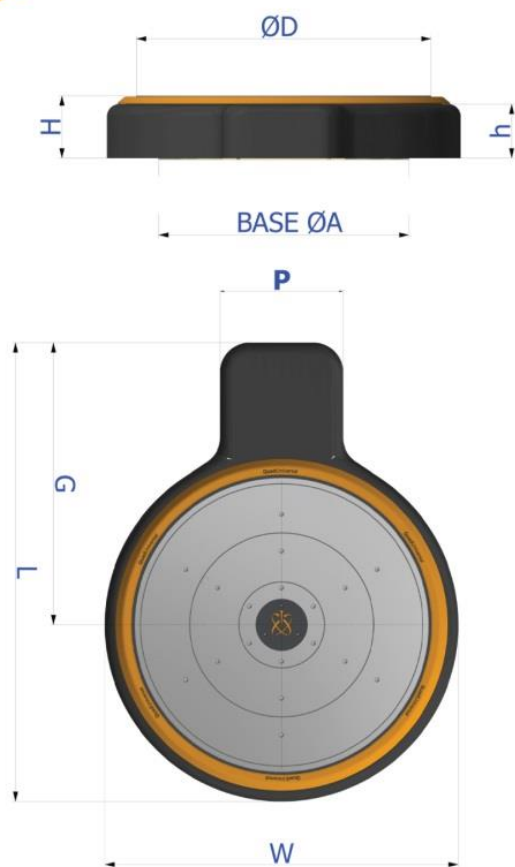
**EJE ROTATIVO ADICIONAL PARA MÁQUINAS DE MEDICIÓN COORDINADA DE ALTA PRECISIÓN. TODOS LOS PRODUCTOS DE QUADRANT CUMPLEN CON LA PARTE 3 DE LA ISO 10360.**

Ejes rotativos de precisión desarrollados específicamente para aumentar la flexibilidad, productividad y eficiencia de su MMC.

Para aplicaciones automotrices donde puede que no se requiera la máxima precisión.

#### Capacidad de medida:

- Tamaño Ø600 mm
- Altura total 130 mm
- Capacidades de carga de hasta 100 kg
- Unidad de juego cero
- Precisión angular 6,5 segundos de arco
- Repetibilidad angular 0,5 segundos de arco



## QuadUniversal

Especificaciones técnicas	QD	unidades	QuadUniversal 600
Capacidad de carga		kgs	100
Momento de inclinación máximo		Nm	30
Coning del eje de la mesa	12-35	Segundos de arco	+/-1
Aceleración máxima @ inercia minima		Rad/s <sup>2</sup>	10
Aceleración máxima @ inercia maxima		Rad/s <sup>2</sup>	2
Inercia polar máxima		kgm <sup>2</sup>	7.6
Precisión de posicionamiento angular		Segundos de arco	6.5
Resolución angular (opciones disponibles)	12-56	Segundos de arco	0.18
Repetibilidad angular	12-57	Segundos de arco	0.5
Relación de transmisión			600:1
Rpm máximas		rpm	5
Error de rotación de la superficie de la mesa	12-06	mm	0.010
Planitud de la superficie de la mesa	12-07		0.010
Paralelismo de la parte superior de la mesa a la base	12-08		0.015
Excentricidad radial del eje de la mesa	12-10		0.001
Excentricidad axial del eje de la mesa	12-11		0.001

	Dimensiones								Peso
	ØA	ØD	G	H	h	L	P	W	
Unidades	MM								kgs
QuadUniversal 600	480	600	575	130	113	935	250	720	95
Interfaz de herramienta flexible	HSK, Lang, Schunk, Gewefa (más opciones disponibles bajo pedido)								